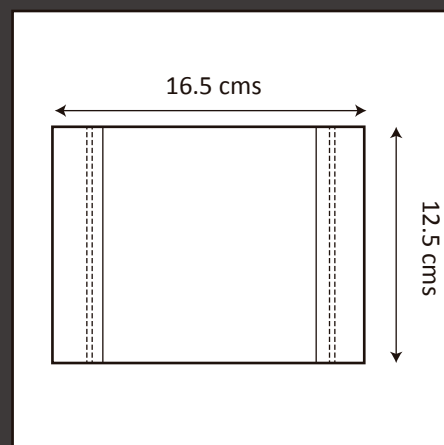


# Technical Data

## CUBREBOCA ECONÓMICO 2 CAPAS BLANCO CBE2626-BL

Descripción:	Cubrebocas económico de 2 capas desechable con liga elástica para sujeción
Marca:	Cubremex
Material:	Tela principal: 100% polipropileno de 26 gms/mt Tela secundaria: 100% polipropileno de 26 gms/mt Liga elástica de látex recubierta de hilo poliéster
Dimensiones:	Base: 6.5 cms x 12.5 cms Liga: 65 cms
Características:	Producto sin costuras, termosellado para evitar desprendimientos. Material hidrofóbico repelente al agua permitiendo la respiración
Observaciones:	Todo equipo de seguridad deberá ser inspeccionado antes de su uso para descartar cualquier falla de fabricación. Un sólo uso.
Aplicaciones:	Sector alimentos, actividades de protección ligera, sector industrial sin manipulación de contaminantes peligrosos.
Color:	Blanco
Empaque:	150 piezas por bolsa, 10 bolsas por caja Caja master con 1500 piezas



Producto fabricado en México



# cubremex<sup>MR</sup>